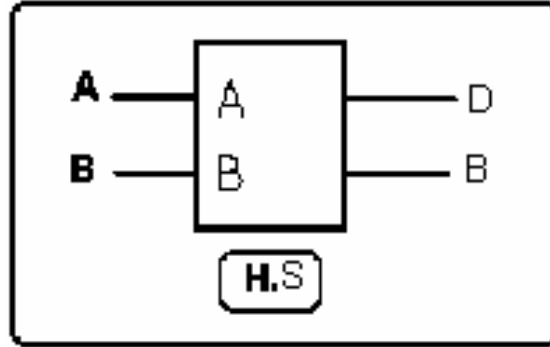


## التجربة الثانية: الطارح النصفى "H.S"

الرمز



من الرمز فإن الطارح النصفى يجري الطرح بين خانتي ثنائيتين وتسمى عملية الطرح الناتجة في الخانة D من كلمة "الفرق" Difference أما عملية الاستعارة فتوضح قيمة العدد الناتج في خانة B من كلمة Borrow "المستعار" ولقد صممت دائرة الطارح النصفى من خلال جدول الحقيقة المترجم أو المبين لعمليات الطرح الثنائية لعددتين اثنتين فقط.

ويمكن تحقيق دائرة الجامع النصفى باستخدام بوابات ( NOT + XOR + AND ).

٤ - ١ - وصل دائرة الطارح النصفى الموضحة في الشكل التالي :

